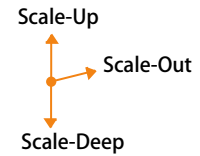


Tiger FAN workflow engine

Scale-Up, Scale-Out, Scale-Deep



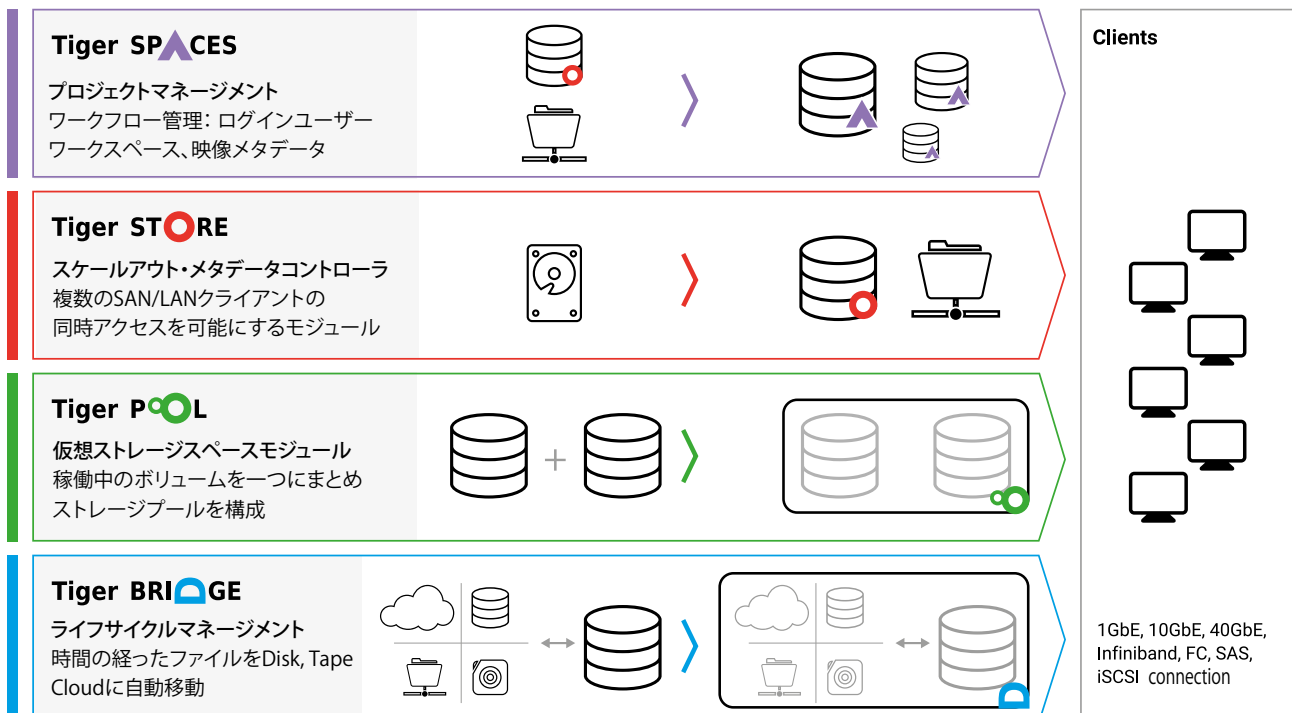
スマートなデータシェア、データマネージメント、データマイグレーションソフトウェア

- ! UHD, VR, DPXなど大容量ストリームが複数本、同時に流れる環境に対応できるシステムが欲しい。
- ! ストレージの容量、性能がダイナミック拡張できるストレージシステムが欲しい。
- ! アクセスの無い古いデータを自動的にコストの安いストレージ (Disk, Cloud, Tape) に自動的に移動し、必要な場合 アクセスするとすぐ取り出すことができるストレージが欲しい。
- ! プロジェクトに所属するチームやユーザのみがプロジェクトデータをマウントでき、他のユーザからはアクセス (マウント) できないセキュリティを実現したい。

- ! Web越しに簡単に素材をプレビューすることができ、ショットの選択ができ、ラフカットのリストを作成することができるシステムが欲しい。
- ! 屋外で撮影したショットを、できるだけ早く関係者がアクセスできるようにしたい。
- ! プロジェクトやコンテンツを他のユーザのワークフローに影響すること無く、ストレージ間で移動させたい。
- ! 複数のオフィス間で同じプロジェクトデータを共有したい。

Tiger File Area Network (FAN)はこのようなユーザーニーズにおこたえます。

Tiger FAN ワークフローエンジンはソフトウェアモジュールのパッケージです。それぞれのモジュールは用途に応じ、組み合わせてご使用いただくことができます。ユーザーは必要に応じ、個別にモジュールを追加し、ニーズに応じたシステムを構築することが可能です。



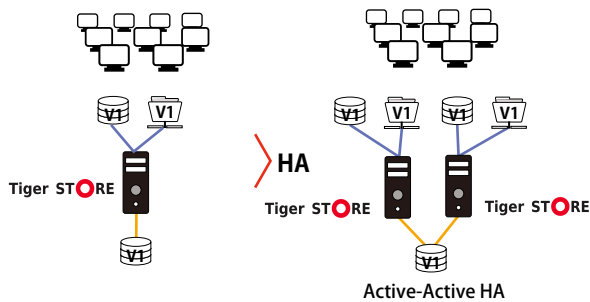
Tiger FAN workflow engine

Tiger STORE

スケールアウトストレージコントローラ

Tiger StoreはSANストレージ共有を可能とし、Tiger Space、Tiger Pool、Tiger Bridgeのコアモジュールとして働きます。

- 無制限のLAN クライアント : Windows, Mac, Linux
- 無制限SANクライアント (オプション) : Windows, Mac, Linux
- HA (Active - Active) 構成 サポート (オプション)
- AVID NEXIS | FS サポート (オプション)
- Windows SMB3.0 サポート (SAN共有 + SMB共有)

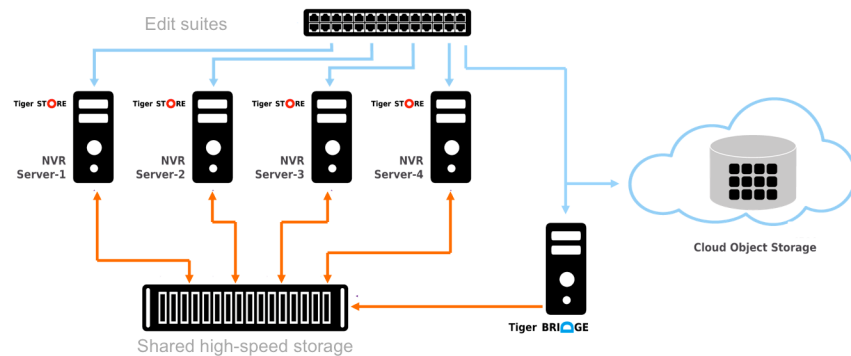
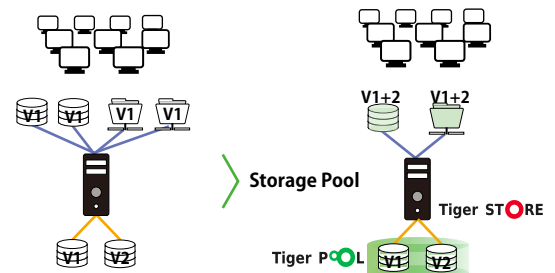


Tiger POOL

仮想ストレージスペース

複数のボリュームをデータを保存したまま一つに合体、一つのストレージスペース(一元ディレクトリ)にします。

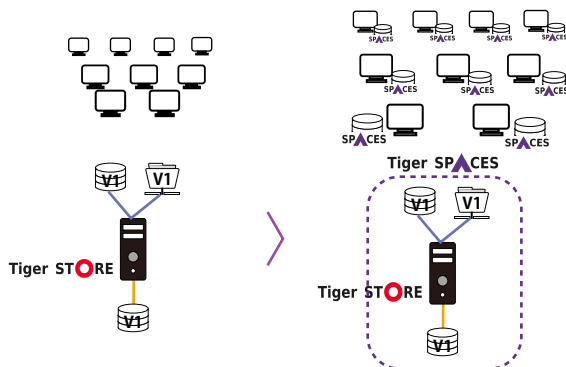
- 一元のディレクトリに対し、アクセスをメンバーボリュームに振り分けることで、複数の大容量高速データ転送を可能にします。
- データ消去なく、ボリュームを追加、切り離しが可能です。大容量データマイグレーションに最適です。



Tiger SPACES

プロジェクト管理: ユーザー、ワークスペース、メディア

- Web ベースの管理インターフェース
- ワークフロー管理に最適
- ログインユーザー管理、ストレージクォータ管理
- リモートからのメディアProxy Viewer
- Avid FS bin lock対応
- Tiger製品、及び、サードパーティー製NASサポート



Tiger BRIDGE

ストレージ階層化・クラウドゲートウェイ

- レプリケーションとストレージ階層化
- ターゲットストレージ:
 - AFA - Disk : Tiering
 - Disk - NAS/Cloud : Tiering/Replication
 - Disks - LTO : Replication
 - Cloud : RESTful/S3 API (Amazon AWS, IBM Cloud Object Storage, Microsoft Azure, DDN WOS)

